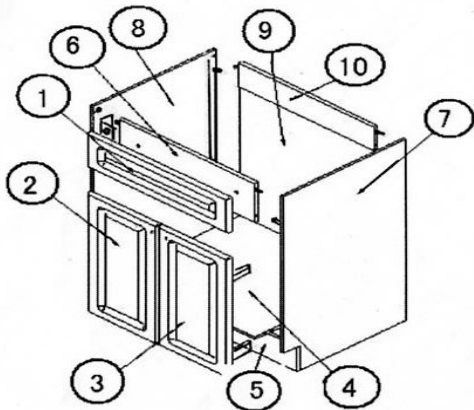


## キャビネット組み立て手順 WVS590/735 (旧SELV-WVS590/735)

木ダボと金具での組み立てになりますのでボンドは基本的には必要ありませんが、必要に応じて木工用ボンドをお使い下さい。

### 本体組立



- ①前板
- ②扉-左
- ③扉-右
- ④底板
- ⑤巾木
- ⑥前板補強枠
- ⑦側板右
- ⑧側板左
- ⑨背板
- ⑩背補強枠

### 必要工具

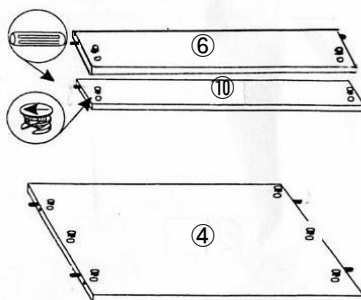
ドライバー  
モンキーレンチ  
電動ドリル

### 各部品及び付属金具

締付カム (直径15×12)	締付カム用ボルト (M6×44)	L型金具 (25×25)	L型金具用ネジ (M3.5×13)	前板取付ボルト (M6×30)	真鍮つまみ (オプション) (25mmネジ付)
10個	10本	4個	8本	2本	2個

1

④⑥⑩のパネルに締付カムを取り付ける。



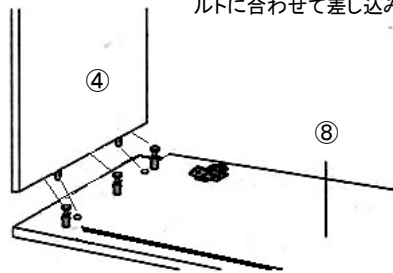
2

⑦⑧に締付カム用ボルトを取り付けます。  
ボルトは⑦⑧パネルの上2ヶ所、下3ヶ所にねじ込みます。



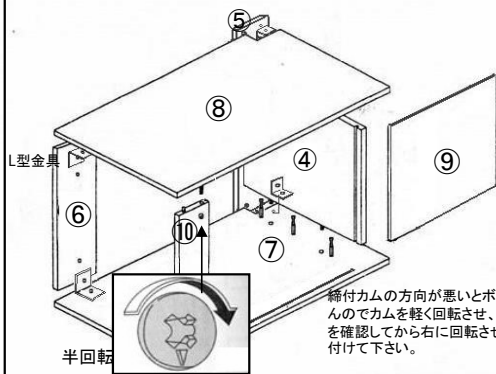
3

⑦⑧のどちらかの側板を床に置き、④の締付カムが埋め込まれた方を外側にして木ダボとカム用ボルトに合わせて差し込み、組み立てます。



4

⑥⑩のパネルも同様に⑦(⑧)に組み立てます。⑨は④⑦⑧⑩の溝に沿って取り付けます。



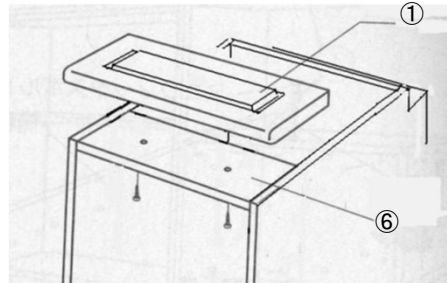
L型金具とL型金具用ネジで⑤⑥を⑦⑧と固定します。  
板はL型金具用の穴が開いているほうをキャビネットの内側にし、しっかりとネジを締め、組み立てて下さい。

締付カムの方向が悪いとボルトは入りませんのでカムを軽く回転させ、確実に入った事を確認してから右に回転させて(半回転)締付けて下さい。

半回転

5

本体を上面が上に来るように立て、前板①を⑥に前板取付ボルトで取り付けます。  
(この時①が本体に左右、上下の位置が正しいかを確認し調整してからボルトを締め付けてください。)



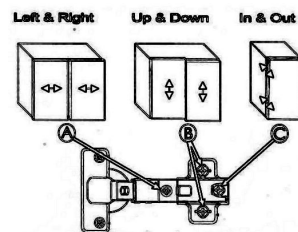
6

電動ドリルを用いて扉②③につまみの穴を開けます。図を参考に、左右対称になるように開け(直径3.8mm)、つまみを取付けます。

【参考位置】  
彫り込みの角から⑦⑧上部角までの対角線の中間点

7

②③を⑦⑧の内側にある座金に差し込み、金具に付いているボルトを締めます。この金具により扉側にある2つのボルトで扉の左右と行きが調節できます。



調整後、⑦⑧に付いている金具のネジを締め付けます。

# キャビネット組み立て手順 WVD300 (旧SELV-WVD300)

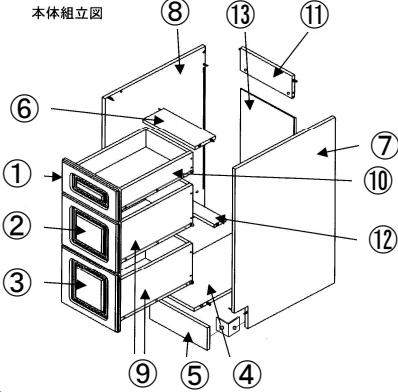
木ダボと金具での組み立てになりますのでボンドは基本的には必要ありませんが、必要に応じて木工用ボンドをお使い下さい。

## 各部品及び付属金具

--	--	--	--	--	--	--

## 1 本体を組み立てる

本体組立図



- ①化粧板—小
- ②化粧板—中
- ③化粧板—大
- ④底板
- ⑤巾木
- ⑥天板
- ⑦側板—右
- ⑧側板—左
- ⑨中/下 引出し側板
- ⑩上 引出し側板
- ⑪背補強棧
- ⑫中仕切り棧
- ⑬背板

**1** ④⑥⑪⑫のパネルに締付カムを取り付ける。

**2** ⑦⑧に締付カム用ボルトを取り付けます。ボルトは⑦⑧パネル組立時の上2ヶ所、中間1ヶ所、下3ヶ所にねじ込みます。

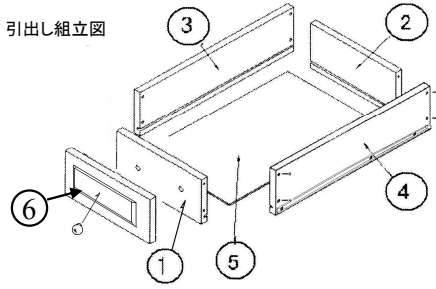
**3** ⑦⑧のどちらかの側板を床に置き、④⑥⑫の締付カムが埋め込まれた面を組み立てた時に下側になるように、⑪は内側になるように木ダボとカム用ボルトに合わせて差し込み、組み立てます。

⑬は④⑦⑧⑪の溝に沿って取り付けます。

L型金具とL型金具用ネジで⑤を⑦⑧に固定します。板はL型金具用の穴が開いているほうをキャビネットの内側にし、しっかりとネジを締め、組み立てて下さい。

## 2 引出しを組み立てる

引出し組立図



- ①前板
- ②後板
- ③引出し側板—右
- ④引出し側板—左
- ⑤底板
- ⑥化粧板 (小/中/大)  
※本体組立図①～③

**1** ③④側板についたレールのローラーが後板側(パネル②方向)にくるように左右に注意し、図のように⑤を①～④の溝にはまるよう組み立て、両側板計8ヶ所を引出し組付けネジで固定します。

この要領で3個の引出しを組み立てます。

**2** 化粧板取付用ボルトでそれぞれの化粧板⑥を引き出しに取り付けます。

まず、取付ボルトを仮締めし、引き出しの小さい順に本体へセットします。その後、化粧板の位置が左右、上下の間隔が同じになるように合わせてからボルトをしっかりと締めます。

※⑥化粧板—大(本体組立図③)の前板の取付穴は上下対象ではありません。穴位置が上下間隔の大きい方が上になります。

**3** 電動ドリルを用いてそれぞれの引き出しにつまみの穴を開けます。(直径3.8mm)

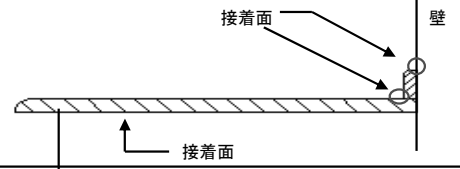
穴開けの位置は図2を参考にして下さい。

図1

図2【参考位置】  
それぞれの化粧板の対角線が交差する点

## カウンターの取付

- 1 キャビネットを設置したらカウンターを載せます。
  - 2 キャビネットとカウンターを固定します。図の位置を接着して下さい。コーキングされる事をお勧めします。
  - 3 水返しをカウンターに固定します。図の位置を接着して下さい。コーキングされる事をお勧めします。
- ※ コーキング初めての方、ご不安な方はお近くの専門施工業者にご相談されることをお勧めいたします。



## カウンター取扱い注意事項

- \* 天然石材は角欠けし易く、割れやすいので、保管や運搬の際には、必ず石材カウンターを立てた状態にし、更にクッション材などで包んでください。
- \* 石材カウンターに上ったり、大きな荷重をかけたりする事は絶対にしないでください。
- \* 自然素材につき、汚れやすく色移りし易いので、錆、インク、油等のシミや汚れには十分ご注意ください。
- \* 酸性洗剤、塩素系洗剤のご使用は絶対にしないでください。
- \* 石材保護とメンテナンスの為に、石材専用保護ワックスの塗布をお勧めいたします。